

EN : Lamps with integrated DRL and Position light must be positioned according to the above sketch. If an additional pair of position lights is not permitted (e.g. in Switzerland, Austria), the position light should be disconnected. The legal regulations in individual countries must be observed.

DE : Bei Anbau eines Zusatzscheinwerfers mit integriertem Positionslight sind in Deutschland alle in nebenstehender Skizze aufgeführten zusätzlichen Anbaumaße einzuhalten. Sollten diese gesetzlichen Anbauvorschriften nicht eingehalten werden, bzw. die Benutzung eines zusätzlichen Paares Positionsluchten nicht zulässig sein (CH, A) darf das Positionslight nicht betrieben werden. Landesspezifische Gesetzeslage ist zu beachten.

FR : Lors du montage d'un phare de complement avec feu de position intégré, toutes les cotes de montage supplémentaires indiquées dans le croquis ci-dessus doivent être respectées. Si ces spécifications de montage légales ne sont pas respectées, ou si l'utilisation d'une paire supplémentaire de feu de position n'est pas autorisée (Suisse, Autriche), le feu de position ne doit pas être utilisé. Dans ce cas, les cables du feu de position doivent être débranchés. La législation spécifique a chaque pays doit être observée.

ES : Para el montaje de un faro adicional con luz de posición integrada, en Alemania deberan respetarse todas las dimensiones de montaje indicadas en los croquis inferiores. En caso de no respetarse estas normas legales de montaje o de no estar permitida la utilización de un par de luces de posición (como es el caso de Suiza y Austria), no podrá conectarse los cables hacia la luz de posición. En este caso, deberan desconectarse los cables hacia la luz de posición. Debera observarse la normativa legal específica de cada país.

LAZER

HIGH PERFORMANCE LIGHTING



Thank you for choosing a Lazer Lamps product.

Merci pour choisir un produit de Lazer Lamps.

Vielen Dank dafür, dass Sie sich für ein Produkt von Lazer Lamps entschieden haben.

Gracias por la selección de productos de Lazer Lamps.



LAZER
HIGH PERFORMANCE LIGHTING

T: +44 (0)1992 677071 E: SALES@LAZERLAMPS.COM W: WWW.LAZERLAMPS.COM

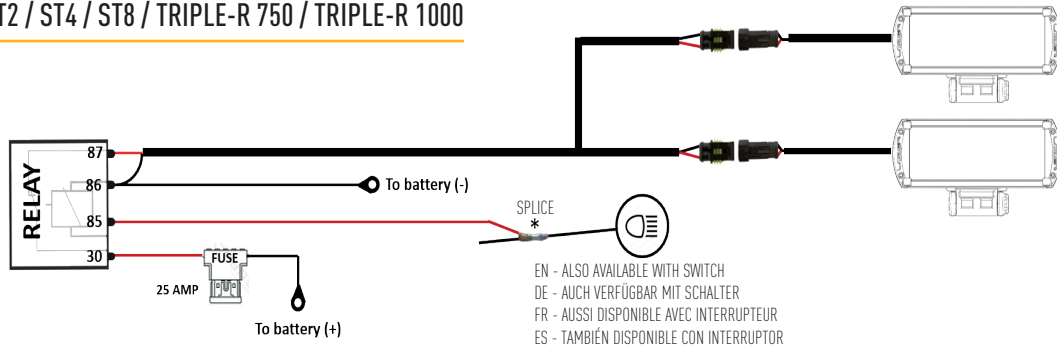
Lazer Lamps Ltd, Unit 2 Pages Old Mill, Tamworth Road, Hertford, SG13 7DG. UK

MADE IN THE UK /LAZERLAMPS /LAZERLAMPS

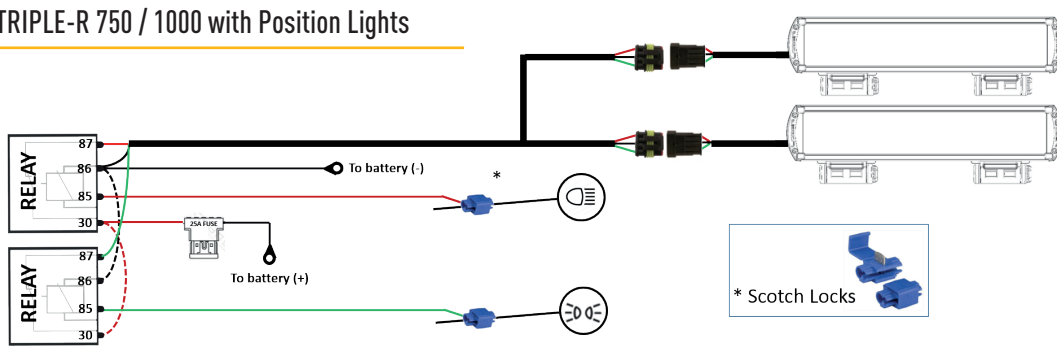
INSTRUCTIONS
ANLEITUNG
INSTRUCTIONS
INSTRUCCIONES

ELECTRICAL CONNECTION | ELEKTRISCHER ANSCHLUSS | BRANCHEMENT ÉLECTRIQUE | CONEXIÓN ELÉCTRICA

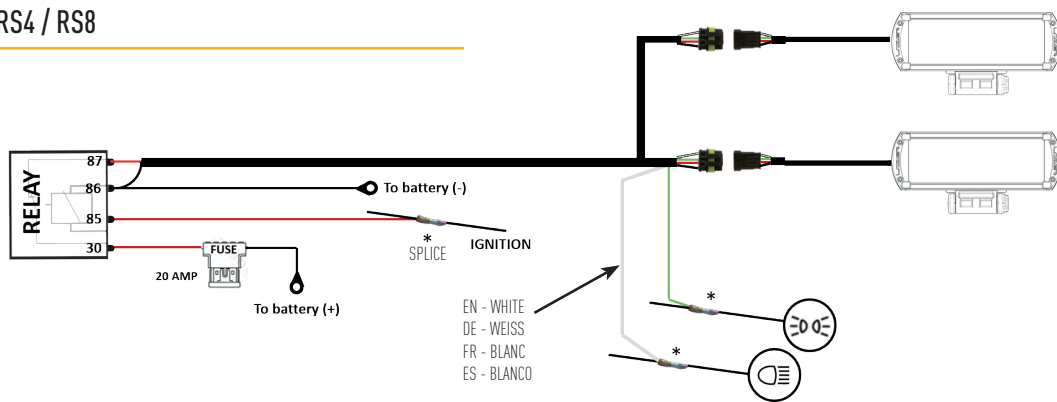
T2 / ST4 / ST8 / TRIPLE-R 750 / TRIPLE-R 1000



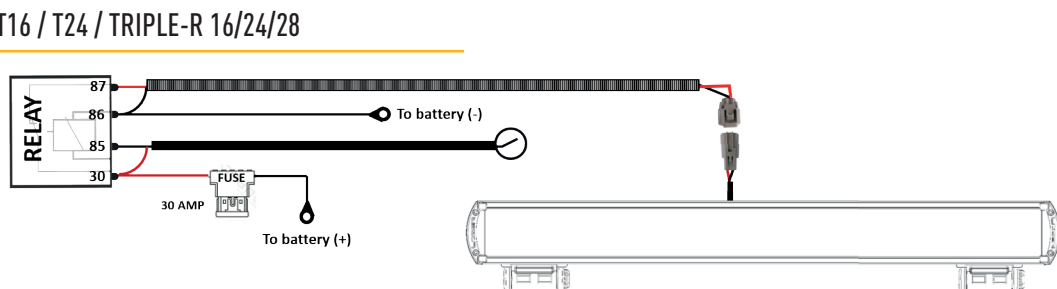
TRIPLE-R 750 / 1000 with Position Lights



RS4 / RS8



T16 / T24 / TRIPLE-R 16/24/28

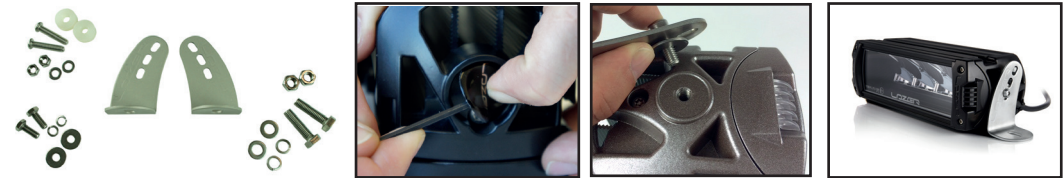


MOUNTING | MONTAGE | MONTAJE

CENTRE MOUNTING KIT (1114K)



SIDE BRACKET KIT (1118K)



LAZER TUBE CLAMPS (42mm / 60mm / 76mm)



LICENCE PLATE MOUNT (NPM02)



ALSO AVAILABLE | ZUSATZTEILE | DES PIÈCES SUPPLÉMENTAIRES | PARTES ADICIONALES



GRILLE KITS

NEOPRENE COVERS

REEDED LENS

ANTI-THEFT KIT